



T H E



i4

G R A N
C O U P É

MÄRZ 2024



Feature	04
Highlights	06
Reichweiten & Ladezeiten	08
Förderungen	10
Fahrzeugpreise	12
Modellvarianten	14
Farben & Felgen	20
Ausstattungs Pakete	26
Ausstattungen	28
Service	47
Zubehör	48
Technische Daten	50



ELEKTRISIEREND
INNOVATIV.
DAS BMW i4 GRAN COUPÉ.

Reichweite des BMW i4 eDrive40

Durch das Zusammenspiel von effizientem Antriebskonzept, Leichtbaumaßnahmen, aerodynamischem Design und einem leistungsstarken Hochvoltspeicher bietet der BMW i4 eine Reichweite von bis zu 590 Kilometern*. Innovative Technologien, wie die Energierückgewinnung beim Bremsen, sichern zusätzliche Reichweite und ermöglichen einen Energieverbrauch von 19,1 bis 16,1 kWh/100 km.

* Bei den Angaben handelt es sich um voraussichtliche, noch nicht offiziell bestätigte Werte.

Abbildungen zeigen BMW i4 eDrive40 in Lackierung Mineralweiß metallic und Akzenten in BMW i Blau.



ABSOLUTE DYNAMIK. ELEKTRISCH INTERPRETIERT. DER BMW i4 M50.



Exterieurdesign

Die pure Leistungsbereitschaft des BMW i4 M50 zeigt sich markant in seinem kraftvollen und athletischen Exterieurdesign. Zahlreiche M spezifische Elemente, wie das M Aerodynamikpaket, M Leichtmetallräder, ein M Logo in der Niere und an den vorderen Seitenwänden links und rechts, M Außenspiegel und Designumfänge in der M Signaturfarbe Cerium Grey, inszenieren eindrucksvoll die Symbiose aus leistungsstarkem Kraftpaket und wendigem Athleten.

HIGHLIGHTS SONDERAUSSTATTUNG



BMW Live Cockpit Professional

Mit der Ausstattung BMW Live Cockpit Professional werden zusätzlich relevante Informationen mittels BMW Head-Up Display auf die Frontscheibe projiziert.



Variable Sportlenkung

Die Variable Sportlenkung mit Servotronic sorgt für ein direktes und agiles Fahrverhalten bei geringerem Lenkaufwand. Sie reagiert mit unterschiedlichen Lenkübersetzungen auf den Lenkradeinschlag. Dabei verbessert sie das Handling bei sportlicher Fahrweise und reduziert den Lenkaufwand beim Einparken und Abbiegen.



BMW Curved Display

Das BMW Curved Display paart eine ergonomisch optimierte, intuitive Bedienung mit einem Anzeigenverbund aus 12,3" volldigitalem Instrumentendisplay und 14,9" Control Display. Letzteres lässt sich bequem per Touchscreen bedienen. Die freischwebend wirkende Optik und die geschwungene Form des BMW Curved Displays sorgen für eine elegante Anmutung.



M Sportsitze

Die vielfach einstellbaren M Sportsitze mit Schalensitzcharakter und teilintegrierter Kopfstütze bieten exzellenten Seitenhalt. Zusätzlich lässt sich die Lehnenbreite sowie die Lordosenstütze individuell einstellen und die beiden Kopfstützen sind elektrisch höhenverstellbar. Mit ihrer stark ausgeprägten Kontur und Details wie dem schwarzen M Logo in der Kopfstütze unterstreichen sie zudem den sportlichen Charakter des Interieurs. Die M Sportsitze sind mit Leder Vernasca Schwarz mit Kontraststeppung Blau oder mit Leder Vernasca Cognac mit Dekorsteppung erhältlich.

BMW Laserlicht

Das adaptive BMW Laserlicht leuchtet im Laser-Fernlichtmodus mit über 500 m nahezu doppelt so weit wie herkömmliche Scheinwerfer. Durch die bessere Sicht im Dunkeln wird so die Sicherheit deutlich erhöht. Blaue Akzente und der Schriftzug „BMW Laser“ im Scheinwerfer unterstreichen zudem den technologischen Anspruch und die Sportlichkeit des Fahrzeugs.



REICHWEITEN & LADEZEITEN



590 KM

Reichweite**

Durch das Zusammenspiel von effizientem Antriebskonzept, Leichtbaumaßnahmen, aerodynamischem Design und einem leistungsstarken Hochvoltspeicher bietet der BMW i4 eine Reichweite von bis zu 590 Kilometern** (BMW i4 eDrive40). Innovative Technologien wie die Energierückgewinnung beim Bremsen sichern zusätzliche Reichweite und ermöglichen einen Energieverbrauch von 20 bis 16 kWh/100 km.

LADEZEITEN für 100 km Reichweite

01:23h

Zuhause laden für 100 km Reichweite.

01:23 h – Wallbox (11kW)

01:23 h – Flexible Fast Charger (11kW) an Industriesteckdose

07:01h – Standardladekabel oder Flexible Fast Charger (2,3kW) an Haushaltssteckdose

00:04h

Unterwegs laden für 100 km Reichweite.

00:04 h – High-Power Ladestation (max. Leistung)

00:18 h – Schnellladestation (50 kW)

01:23 h – AC-Ladestation (max. Leistung)

ALLE FAKTEN ÜBER BMW ELEKTROFAHRZEUGE ENTDECKEN


Erleben Sie ein ganz neues Gefühl reiner Fahrfreude: Denn nichts ist vergleichbar mit dem beinahe lautlosen Gleiten durch den Stadt- oder Überlandverkehr, dem sofortigen Ansprechen des Motors und einer einzigartigen Beschleunigung aus dem Stand. Und das alles abgas- und lokal emissionsfrei. Entdecken Sie mit uns die Welt der BMW Elektrofahrzeuge.

Besuchen Sie uns unter www.bmw.at

E-MOBILITÄTS- FÖRDERUNG

Für E-Pkw mit reinem Elektroantrieb und Brennstoffzelle

Förderangebote für Privatpersonen

 Bundesministerium
Klimaschutz, Umwelt,
Energie, Mobilität,
Innovation und Technologie

Elektro-Pkw

Der E-Mobilitätsbonus für Elektro-Pkw ist eine gemeinsame Förderaktion von BMK mit den Automobilimporteuren für Fahrzeuge der Klassen M1 und N1:

- E-Pkw mit reinem Elektroantrieb (BEV) und Brennstoffzelle (FCEV)
2.000 Euro Automobilimporteure + 3.000 Euro BMK insgesamt 5.000 Euro pro Fahrzeug

Der Anteil der Automobilimporteure wird vom Netto-Listenpreis ergänzend zu den üblichen gewährten Rabatten in Abzug gebracht. Voraussetzung: maximal 60.000 Euro Brutto-Listenpreis (Basismodell). PHEV, REX, REEV sind nicht förderfähig.

Private E-Ladeinfrastruktur

Die private Ladeinfrastruktur ist weiterhin mit einem gemeinsamen Antrag zusammen mit einem privaten E-Fahrzeugkauf und auch unabhängig vom Fahrzeugkauf als reine E-Ladeinfrastruktur-Förderung förderbar.

- Wallbox (Heimladestation) oder intelligentes 3-phasiges Ladekabel in einem Ein-oder Zweifamilienhaus insgesamt 600 Euro BMK pro Wallbox bzw. intelligenten Ladekabel
- Intelligente kommunikationsfähige Ladestation bei Installation in einem Mehrparteienhaus als Einzelanlage insgesamt 900 Euro BMK pro kommunikationsfähiger Ladestation
- Intelligente kommunikationsfähige Ladestation mit Lastmanagement bei Installation in einem Mehrparteienhaus als Teil einer Gemeinschaftsanlage insgesamt 1.800 Euro BMK pro kommunikationsfähiger Ladestation als Teil einer Gemeinschaftsanlage



Förderangebote für Betriebe, Gebietskörperschaften und Vereine

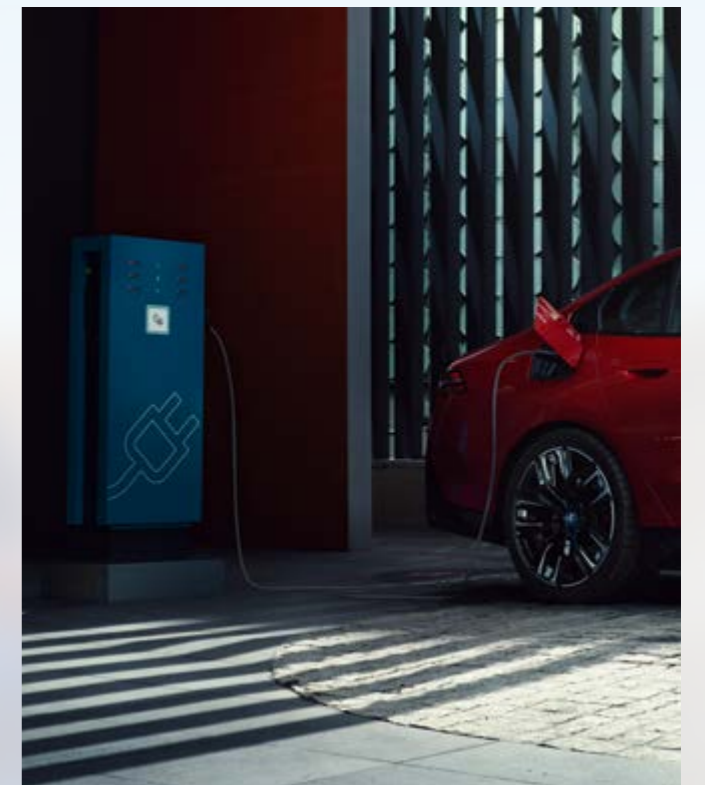
Förderungsmittel werden ausschließlich für folgende Unternehmen und sonstige unternehmerisch tätige Organisationen, Gebietskörperschaften, Vereine und professionelle Einrichtungen bereitgestellt: soziale Einrichtungen, E-Taxi, E-Carsharing, Fahrschulen

Elektro-Pkw

Der E-Mobilitätsbonus für Elektro-Pkw ist eine gemeinsame Förderaktion von BMK mit den Automobilimporteuren für Fahrzeuge der Klassen M1:

- E-PKW mit reinem Elektroantrieb (BEV) und Brennstoffzelle (FCEV), N1≤2,0 to t_{zG}¹ 1.000 Euro Automobilimporteure + 1.000 Euro BMK insgesamt 2.000 Euro pro Fahrzeug

Der Anteil der Automobilimporteure wird vom Netto-Listenpreis ergänzend zu den üblichen gewährten Rabatten in Abzug gebracht. Voraussetzung: maximal 60.000 Euro Brutto-Listenpreis (Basismodell). PHEV, REX, REEV sind nicht förderfähig.



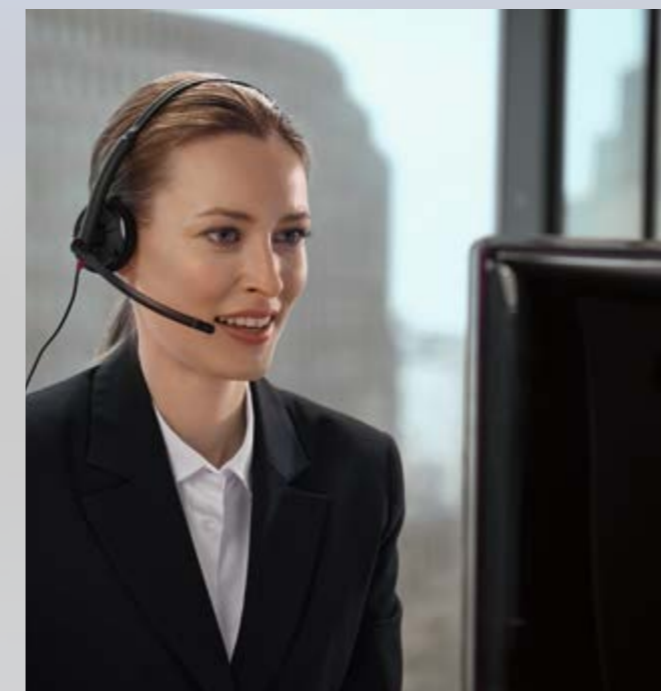
Wie kommen Private, Betriebe, Gebietskörperschaften und Vereine zur Förderung?

Als Abwicklungsstelle für alle Förderungen des Klima- und Energiefonds fungiert die KPC (Kommunalkredit Public Consulting GmbH).

Hilfestellung bei der Fördereinreichung für Betriebe, Gebietskörperschaften und Vereine bietet das klimaaktiv mobil Programm – www.klimaaktivmobil.at

Alle Voraussetzungen und Details sowie Registrierung und Einreichung von Förderanträgen unter www.umweltfoerderung.at Rechnungen, die die geforderten Voraussetzungen erfüllen, können anerkannt werden.

Stand: März 2024



¹ Tonnen höchstzulässiges Gesamtgewicht

Modell	Modellcode	Motor	Getriebe	kW	PS	Strom-Verbrauch kombiniert kWh/100 km
BMW i4 Vollelektrisch						
i4 eDrive35	41AW	E-Motor	AT	210	286	16,0
i4 eDrive40	71AW	E-Motor	AT	250	340	16,3
i4 M50	31AW	E-Motor	AT	400	544	18,4

EU-Verbrauch kombiniert l/100 km	CO ₂ -Emission ¹⁾ kombiniert g/km	Abgasnorm	Sachbezug	NoVA* in %	Listenpreis € exkl. MwSt. und NoVA	Listenpreis € inkl. MwSt., NoVA und Bonus/Malus*
0,0	0	ZEV ²⁾	0%	0%	43.340,00	52.008,00
0,0	0	ZEV ²⁾	0%	0%	51.380,00	61.656,00
0,0	0	ZEV ²⁾	0%	0%	61.090,00	73.308,00

Unverbindliche, nicht kartellierte Richtpreise ab Salzburg inkl. Frachtpauschale. Die angegebenen Preise und Leasingentgelte gelten für die in Österreich angebotenen / lieferbaren Modelle bzw. Ausstattungsvarianten und sind – vorbehaltlich von Änderungen in Konstruktion und Ausstattung und hinsichtlich Druckfehler und Irrtümer – bis zum Erscheinen einer neuen Preisliste gültig. Preisstand 03/2024. Die Sonderausstattungspreise sind Listenpreise ohne NoVA und ohne 20% MwSt., zur Errechnung der Bruttopreise sind der modellabhängige Faktor für die NoVA sowie die 20% MwSt. hinzuzurechnen. NoVA = Norm-Verbrauchs-Abgabe (Zulassungsabgabe); MwSt = 20%; A = Automatik

Unsere Empfehlung für ein noch größeres BMW Erlebnis.



Unverbindliche, nicht kartellierte Richtpreise ab Salzburg inkl. Frachtpauschale. Die angegebenen Preise und Leasingentgelte gelten für die in Österreich angebotenen / lieferbaren Modelle bzw. Ausstattungsvarianten und sind – vorbehaltlich von Änderungen in Konstruktion und Ausstattung und hinsichtlich Druckfehler und Irrtümer – bis zum Erscheinen einer neuen Preisliste gültig. Die Sonderausstattungspreise sind Listenpreise ohne NoVA und ohne 20% MwSt., zur Errechnung der Bruttopreise sind der modellabhängige Faktor für die NoVA sowie die 20% MwSt. hinzuzurechnen.

Die angegebenen Preise gelten für die in Österreich angebotenen / lieferbaren Modelle bzw. Ausstattungsvarianten.

* Die angeführten Listenpreise berücksichtigen die im NoVA-Gesetz aktuell gültigen gesetzlichen Bestimmungen.

¹⁾ Nutzung von Strom aus regenerativen Quellen vorausgesetzt.

²⁾ Zero Emission Vehicle

Sie möchten mehr über die attraktiven Finanzdienstleistungen von BMW Financial Services erfahren? Informationen und aktuelle Angebote finden Sie unter www.bmw.at

MODELLÜBERSICHT



Basisvariante ab 52.008,00 €*

- 17" Leichtmetallräder
- Polsterung Stoff-/Sensatec-Kombination
- Sport-Lederlenkrad
- Parking Assistent



M Sportpaket

- 18" M Leichtmetallräder
- M Aerodynamikpaket
- Polsterung Alcantara-/Sensatec-Kombination
- M Interieurleisten Aluminium Rhombic Anthrazit
- M Lederlenkrad
- M Dachhimmel Anthrazit

ab 3.025,00 €**

- ConnectedDrive Services
- Connected Package Professional
- DAB-Tuner
- Klimaautomatik mit 3-Zonen-Regelung



i4 M50

- 18" M Leichtmetallräder
- BMW xDrive
- M Heckspoiler
- M Aerodynamikpaket
- Variable Sportlenkung
- Adaptives M Fahrwerk
- M Sportbremse
- M Lenkrad
- Polsterung Alcantara-/Sensatec-Kombination
- M Interieurleisten Aluminium Rhombic Anthrazit
- Sitzverstellung, elektrisch, mit Memory
- M Dachhimmel Anthrazit
- HiFi Lautsprechersystem
- BMW IconicSounds Electric
- Ambientes Licht

ab 73.308,00 €*

* Fahrzeugpreise in EUR inkl. 20% MwSt.
 ** Aufpreis für Modellvariante in EUR ohne MwSt. als unverbindliche Preisempfehlung.

M SPORTPAKET

Das M Sportpaket enthält bereits umfangreiche Serienausstattungen und kann aus einem vielfältigen Angebot an Sonderausstattungen ergänzt werden.



MODELLPREISE

EUR
ohne MwSt.

337	M Sportpaket	3.025,-
-----	--------------	----------------

ENTHALTENE AUSSTATTUNGEN

300	Lackierung Alpinweiß uni
3FA	18" M Aerodynamikräder 858 M Bicolor, Midnight grey vorn: 8,5J x 18 Bereifung 245/45 R18 hinten: 9J x 18 Bereifung 255/45 R18
710	M Lederlenkrad
715	M Aerodynamikpaket
775	M Dachhimmel Anthrazit
KGNL	Polsterung Alcantara-/Sensatec-Kombination Schwarz/Kontraststeppung Blau Schwarz
4LN	M Interieurleisten Aluminium Rhombicle Anthrazit
	M Einstiegsleisten vorn
	M Fußstütze
	M Pedalerie



OPTIONAL WÄHLBARE AUSSTATTUNGEN

EUR
ohne MwSt.

3MB	Exterieur Line Aluminium satiniert	-,-
4KL	Interieurleisten Aluminium Mesheffect mit Akzentleiste Perlganz Chrom	-,-

AUSSTATTUNGEN MIT PREISVORTEIL

EUR
ohne MwSt.

X1F	BMW Individual Frozen Pure Grey metallic	4.100,-
3FX	20" BMW Individual Aerodynamikräder 862 I Bicolor, Midnight grey vorn: 8,5J x 20 mit Bereifung 245/35 R20 hinten: 9J x 20 mit Bereifung 255/35 R20	1.640,-
MA	Polsterung Leder Vernasca	1.220,-
KH	Polsterung Sensatec perforiert	125,-
VA/ZA	BMW Individual erweiterte Lederausstattung Merino	2.185,-
VB/ZB	BMW Individual Volllederausstattung Merino	3.485,-
4KA	Interieurleisten Edelholzausführung Eiche Maser offenporig mit Akzentleiste Perlganz Chrom	125,-
4KC	Interieurleisten Edelholzausführung Esche Graubraun hochglänzend mit Akzentleiste Perlganz Chrom	125,-
4ML	BMW Individual Interieurleisten Pianolack Schwarz mit Akzentleiste Perlganz Chrom	460,-
XED	BMW Individual Interieurleisten Aluminiumgewebe hochglänzend mit Akzentleiste Perlganz Chrom	460,-

Weitere Ausstattungen finden Sie ab Seite 28.

i4 M50



ENTHALTENE AUSSTATTUNGEN

300	Lackierung Alpinweiß uni
3FA	18" M Aerodynamikräder 858 M Bicolor, Midnight grey vorn: 8,5J x 18 Bereifung 245/45 R18 hinten: 9J x 18 Bereifung 255/45 R18
754	M Heckspoiler
715	M Aerodynamikpaket
1CX	SPORT BOOST
2VF	Adaptives M Fahrwerk BMW xDrive
2VL	Variable Sportlenkung
2NH	M Sportbremse
KGNL	Polsterung Alcantara-/Sensatec-Kombination Schwarz/Kontraststeppung Blau Schwarz
4LN	M Interieurleisten Aluminium Rhombicle Anthrazit
4V1	BMW IconicSounds Electric M Lenkrad
459	Sitzverstellung, elektrisch, mit Memory
4UR	Ambientes Licht
775	M Dachhimmel Anthrazit
676	HiFi Lautsprechersystem



OPTIONAL WÄHLBARE AUSSTATTUNGEN

EUR
ohne MwSt.

4KL	Interieurleisten Aluminium Mesheffect mit Akzentleiste Perlglanz Chrom	-,-
-----	--	-----

AUSSTATTUNGEN MIT PREISVORTEIL

EUR
ohne MwSt.

3FX	20" BMW Individual Aerodynamikräder 862 I Bicolor, Midnight grey vorn: 8,5J x 20 / Bereifung 245/35 R20 hinten: 9J x 20 / Bereifung 255/35 R20	1.640,-
MA	Polsterung Leder Vernasca	1.220,-
KH	Polsterung Sensatec perforiert	125,-
VA/ZA	BMW Individual erweiterte Lederausstattung Merino	2.185,-
VB/ZB	BMW Individual Volllederausstattung Merino	3.485,-
4KA	Interieurleisten Edelholzausführung Eiche Maser offenporig mit Akzentleiste Perlglanz Chrom	125,-
4KC	Interieurleisten Edelholzausführung Esche Graubraun hochglänzend mit Akzentleiste Perlglanz Chrom	125,-
4ML	BMW Individual Interieurleisten Pianolack Schwarz mit Akzentleiste Perlglanz Chrom	460,-
XED	BMW Individual Interieurleisten Aluminiumgewebe hochglänzend mit Akzentleiste Perlglanz Chrom	460,-
688	Harman Kardon Surround Sound System	460,-
33T	M Technik Paket	250,-
6NX	Wireless Charging Ablage	195,-
Z70	Österreich-Paket Komfortzugang, Lordosenstütze für Fahrer und Beifahrer, Sitzheizung für Fahrer und Beifahrer	1.055,-

Weitere Ausstattungen finden Sie ab Seite 28.

FARBWELT EXTERIEUR



Uni 300 Alpinweiß



Uni 668 Schwarz



Metallic 475 Saphirschwarz



Metallic C4P M Brooklyn Grau



Metallic C1X Sunset Orange



Metallic C4E Sanremo Green



Metallic A96 Mineralweiß



BMW Individual

Weitere, besondere Lackierungen gibt es im Individual-Angebot von BMW. In der Preistabelle auf Seite 29 werden alle Individual-Lackierungen und Individual-Sonderlackierungen aufgeführt.

Mehr Informationen unter <https://individual.bmw-m.com/de-AT/>



Metallic C4W Skyscraper Grau



Metallic C31 M Portimao Blau



Metallic C57 Aventurinrot



BMW Individual X1F Frozen Pure Grey metallic



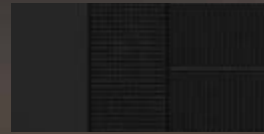
BMW Individual C36 Dravitgrau metallic



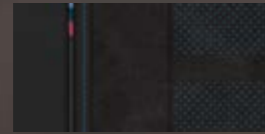
BMW Individual C3Z Tansanitblau metallic

FARBWELT INTERIEUR

SENSATEC KOMBINATION



KFSW Stoff-/Sensatec-Kombination Schwarz



KGNL Alcantara-/Sensate-Kombination Schwarz, Akzent Blau

SENSATEC PERFORIERT



KHFY Canberrabeige



KHG7 Tacorarot

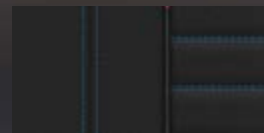


KHKC Cognac



KHSW Schwarz

LEDER VERNASCA



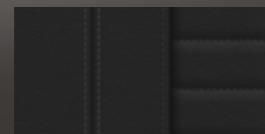
MANL Schwarz, Kontraststeppung Blau



MAG6 Tacorarot



MAMU Mokka



MAH7 Schwarz



MAPQ Cognac



MAOI Oyster

BMW INDIVIDUAL LEDER MERINO



Elfenbeinweiß



Fionarot/Schwarz



Tartufo



Fjordblau/Schwarz



Schwarz

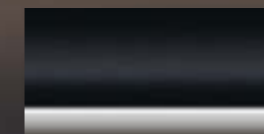


BMW Individual Polster & Zierleisten

Weitere, besondere Polster und Zierleisten gibt es im Individual-Angebot von BMW. In der Preistabelle auf Seite 34 werden alle Individual-Polster und Individual-Interieurleisten aufgeführt.

Mehr Informationen unter <https://individual.bmw-m.com/de-AT/>

INTERIEURLEISTEN



4AT Schwarz hochglänzend



4MC M „Carbon Fibre“



4KL Aluminium „Mesheffect“



4ML BMW Individual Pianolack Schwarz



4LN M Interieurleisten Aluminium Rhombic Anthrazit



XED BMW Individual Aluminiumgewebe hochglänzend

EDELHOLZAUSFÜHRUNG



4KA Eiche Maser offenporig



4KC Esche Graubraun hochglänzend

RÄDER



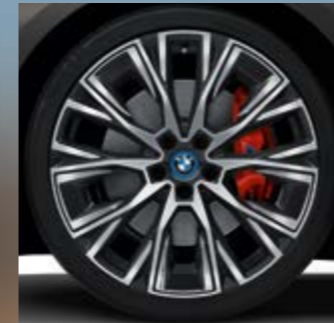
3F0 17" Leichtmetallräder
V-Speiche 851, Refined silver



3F1 17" Aerodynamikräder
852 Bicolor, Midnight grey



3FA 18" M Aerodynamikräder
858 M Bicolor, Midnight grey



3FX 20" BMW Individual
Aerodynamikräder 862 I
Bicolor, Midnight grey



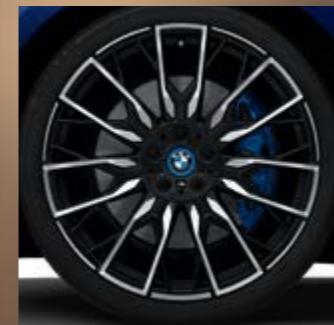
3FG 19" Aerodynamikräder 855 Bicolor Gunmetal grey



3F6 18" Leichtmetallräder
Doppelspeiche 853 Bicolor,
Gunmetal grey



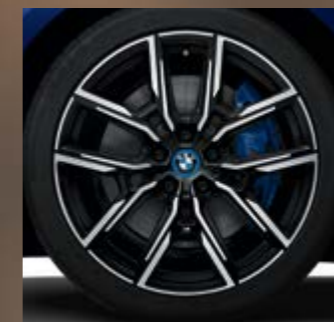
3FT 19" M Leichtmetallräder Doppelspeiche 861 M Bicolor, Jetblack (3FU)



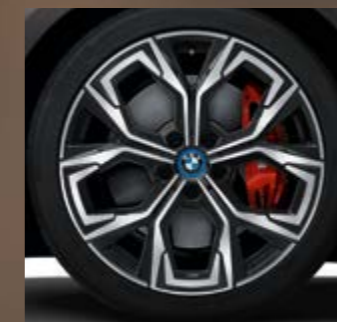
3FW 20" M Leichtmetallräder
Doppelspeiche 868 M Bicolor



3F8 18" Aerodynamikräder
854 Multicolor Gunmetal grey



3FK 19" M Leichtmetallräder
Y-Speiche 859 M Bicolor,
Jetblack (3FL)



3FP 19" M Aerodynamikräder
860 M Bicolor, Midnight grey

AUSSTATTUNGSPAKETE



74%

unserer Kunden entscheiden sich für dieses Paket.

Österreich-Paket

- Komfortzugang
- Lordosenstütze für Fahrer und Beifahrer
- Sitzheizung für Fahrer und Beifahrer
- Sitzverstellung elektrisch mit Memory
- Wireless Charging Ablage



M Technik Paket

Die erhöhte Wärmekapazität des Bremsensystems und das Kühlsystem garantieren eine langanhaltende hohe Leistungsfähigkeit unter extremem Fahrverhalten.



M Sportpaket Pro

- M Sportbremse Rot hochglänzend
- M Leuchten Shadow Line
- M Sicherheitsgurte
- M Hochglanz Shadow Line mit erweiterten Umfängen
- M Heckspoiler Schwarz hochglänzend

AUSSTATTUNGSPAKETE		i4 eDrive35	i4 eDrive40	i4 M50	EUR ohne MwSt.
Z70	Österreich-Paket	o	o		1.895,-
	inkl. „322“ Komfortzugang, „488“ Lordosenstütze für Fahrer und Beifahrer, „494“ Sitzheizung für Fahrer und Beifahrer, „459“ Sitzverstellung elektrisch mit Memory (für i4 eDrive35 und i4 eDrive40), 6NX“ Wireless Charging Ablage			o	1.055,-
33B	M Sportpaket Pro	o	o	o	1.010,-
	inkl. „3M2“ M Sportbremse Rot hochglänzend, „3MF“ M Leuchten Shadow Line, „4GQ“ M Sicherheitsgurte, „7M9“ M Hochglanz Shadow Line mit erweiterten Umfängen				
	Nur für i4 eDrive35 und i4 eDrive40: „754“ M Heckspoiler Schwarz hochglänzend, Zusätzliche Alternativen: „2NH“ M Sportbremse, „71C“ M Carbon Exterieurpaket ⚡ nur mit „337“ M Sportpaket	o	o		
33T	M Technik Paket			o	250,-
	Die erhöhte Wärmekapazität des Bremssystems und das Kühlsystem garantieren eine langanhaltende hohe Leistungsfähigkeit unter extremen Fahrverhalten. ⚡ nur mit „71C“ M Carbon Exterieurpaket, „754“, M Heckspoiler, „3FU“ 19" M Leichtmetallräder Doppelspeiche 861 M Bicolor mit Mischbereifung und Sportreifen, „3FW“ 20" M Leichtmetallräder Doppelspeiche 868 M Bicolor mit Mischbereifung und Sportreifen			o	
7UN	Service Inclusive 4 Jahre	o	o	o	630,-
7UQ	Service Inclusive 6 Jahre	o	o	o	940,-

EXTERIEUR

EXTERIEUR		i4 eDrive35	i4 eDrive40	i4 M50	EUR ohne MwSt.
UNI-LACK					
300	Alpinweiß uni	o	o		250,-
	in Verbindung mit „337“ M Sportpaket			o	–,-
668	Schwarz uni	o	o		–,-
490	Sonderlackierung	o	o	o	–,-
	⚡ nur mit „ZIK“ Preissteuerung Individual Lackierung	o	o	o	
METALLIC-LACK					
475	Saphirschwarz	o	o	o	815,-
A96	Mineralweiß metallic	o	o	o	815,-
C31	M Portimao Blau metallic	o	o	o	815,-
	⚡ nur mit „3DE“ Entfall spezifischer Designumfänge Exterieur, „337“ M Sportpaket	o	o		
C1X	Sunset Orange metallic	o	o	o	815,-
	⚡ nur mit „3DE“ Entfall spezifischer Designumfänge Exterieur	o	o		
C4E	Sanremo Green metallic	o	o	o	815,-
	⚡ nur mit „3DE“ Entfall spezifischer Designumfänge Exterieur	o	o		
C4P	M Brooklyn Grau metallic	o	o	o	815,-
	⚡ nur mit „3DE“ Entfall spezifischer Designumfänge Exterieur, „337“ M Sportpaket	o	o		
C4W	Skyscraper Grau metallic	o	o		815,-
C57	Aventurinrot metallic	o	o	o	815,-
	⚡ nur mit „3DE“ Entfall spezifischer Designumfänge Exterieur	o	o		
BMW INDIVIDUAL-LACK					
ZIK	Preissteuerung Individual Lackierung	o	o	o	4.100,-
	⚡ nur mit „490“ Sonderlackierung	o	o	o	
C36	BMW Individual Dravtgrau metallic	o	o	o	1.680,-
C3Z	BMW Individual Tansanitblau metallic	o	o	o	1.680,-
	⚡ nur mit „3DE“ Entfall spezifischer Designumfänge Exterieur	o	o		
X1E	BMW Individual Frozen Portimao Blau metallic	o	o	o	4.100,-
	⚡ nur mit „3DE“ Entfall spezifischer Designumfänge	o	o		
X1F	BMW Individual Frozen Pure Grey metallic	o	o	o	4.100,-
490	Sonderlackierung BMW Individual Brillantweiß metallic	o	o	o	4.100,-

EXTERIEUR

i4 eDrive35	i4 eDrive40	i4 M50	EUR ohne MwSt.
-------------	-------------	--------	----------------

AUSSENDESIGN

	Modellschriftzug	● ● ●	Serie
326	Heckspoiler, Entfall		–,-
3MB	Exterieur Line Aluminium satiniert Ausstattungsanfänge in Aluminium satiniert: Fensterumrandung sowie Fensterschachtabdeckung; Ausstattungsanfänge in Schwarz hochglänzend: Blende Spiegeldreieck mit Spiegelfuß sowie Spiegelbrille und Spiegelschwert	○ ○	–,-
	in Verbindung mit „337“ M Sportpaket	○ ○	–,-
760	M Hochglanz Shadow Line Ausstattungsanfänge in Schwarz hochglänzend: Fensterumrandung, Fensterschachtabdeckung, Blende Spiegeldreieck mit Spiegelfuß sowie Spiegelbrille und Spiegelschwert	● ● ●	Serie
7M9	M Hochglanz Shadow Line mit erweiterten Umfängen Nierenrahmen in Schwarz hochglänzend, Endrohrblenden in Schwarz Chrom i4 M50: zusätzlich Aircurtain-Blenden vorn in Schwarz hochglänzend, Spiegelkappen in Schwarz hochglänzend mit M-spezifischer Geometrie	○ ○ ○	145,-
	⚡ nur mit „337“ M Sportpaket, „3DE“ Entfall spezifischer Designanfänge Exterieur, „760“ M Hochglanz Shadow Line	○ ○	
	in Verbindung mit „33B“ M Sportpaket Pro	○ ○ ○	–,-
3BE	Spiegelkappen schwarz	○ ○	–,-
320	Modellschriftzug, Entfall	○ ○ ○	–,-
3DZ	Entfall Zusatz-Schriftzug außen ⚡ nur mit „337“ M Sportpaket	○ ○ ○	–,-
3DE	Entfall spezifischer Designanfänge Exterieur	○ ○	–,-
754	M Heckspoiler ⚡ nur mit „337“ M Sportpaket	○ ○ ●	225,-
	in Verbindung mit „33B“ M Sportpaket Pro	○ ○	–,-
715	M Aerodynamikpaket ⚡ nur mit „337“ M Sportpaket	○ ○ ●	–,-
71C	M Carbon Exterieurpaket Ausstattungsanfänge in Carbon: Blenden Air Curtain vorn, Spiegelkappen in M Geometrie, Blenden am Diffusoreinsatz hinten seitlich, Gurney ⚡ nur mit „337“ M Sportpaket	○ ○ ○	2.355,-
	⚡ nicht mit „326“ Heckspoiler, Entfall, „754“ M Heckspoiler, „3BE“ Spiegelkappen schwarz	○ ○ ○	
	in Verbindung mit „33B“ M Sportpaket Pro	○ ○ ○	2.185,-

EXTERIEUR

i4 eDrive35	i4 eDrive40	i4 M50	EUR ohne MwSt.
-------------	-------------	--------	----------------

RÄDER

3F0	17" Leichtmetallräder V-Speiche 851 Refined silver 7,5J x 17 / Bereifung 225/55 R17 ⚡ nicht mit „2VF“ Adaptives M Fahrwerk	● ●	Serie
2PA	Radschraubensicherung	● ● ●	Serie
3F1	17" Aerodynamikräder 852 Bicolor Midnight grey 7,5J x 17 / Bereifung 225/55 R17 ⚡ nicht mit „2VF“ Adaptives M Fahrwerk	○ ○	335,-
3F6	18" Leichtmetallräder Doppelspeiche 853 Bicolor mit Mischbereifung Gunmetal grey vorn: 8,5J x 18 Bereifung 245/45 R18 hinten: 9,0J x 18 Bereifung 255/45 R18	○ ○	1.380,-
3F8	18" Aerodynamikräder 854 Multicolor mit Mischbereifung Gunmetal grey vorn: 8,5J x 18 Bereifung 245/45 R18 hinten: 9,0 x 18 Bereifung 255/45 R18	○ ○	1.545,-
3FA	18" M Aerodynamikräder 858 M Bicolor mit Mischbereifung Midnight grey vorn: 8,5J x 18 Bereifung 245/45 R18 hinten: 9J x 18 Bereifung 255/45 R18 ⚡ nur mit „337“ M Sportpaket	○ ○ ●	–,-
3FG	19" Aerodynamikräder 855 Bicolor mit Mischbereifung Gunmetal grey 8,5J x 19 Bereifung 245/40 R19 9J x 19 Bereifung 255/40 R19	○ ○	2.260,-
3FK	19" M Leichtmetallräder Y-Speiche 859 M Bicolor mit Mischbereifung Schwarz II uni / Jetblack uni vorn: 8,5J x 19 / Bereifung 245/40 R19 hinten: 9J x 19 / Bereifung 255/40 R19 ⚡ nur mit „337“ M Sportpaket	○ ○ ○	800,-
3FL	19" M Leichtmetallräder Y-Speiche 859 M Bicolor mit Mischbereifung und Sportreifen Schwarz II uni / Jetblack uni vorn: 8,5J x 19 / Bereifung 245/40 R19 hinten: 9J x 19 / Bereifung 255/40 R19 ⚡ nur mit „337“ M Sportpaket	○ ○ ○	1.595,-
3FP	19" M Aerodynamikräder 860 M Bicolor mit Mischbereifung Midnight grey vorn: 8,5J x 19 / Bereifung 245/40 R19 hinten: 9J x 19 / Bereifung 255/40 R19 ⚡ nur mit „337“ M Sportpaket	○ ○ ○	800,-

EXTERIEUR

		i4 eDrive35	i4 eDrive40	i4 M50	EUR ohne MwSt.
3FT	19" M Leichtmetallräder Doppelspeiche 861 M Bicolor mit Mischbereifung Jetblack uni vorn: 8,5J x 19 / Bereifung 245/40 R19 hinten: 9J x 19 / Bereifung 255/40 R19			o	925,-
3FU	19" M Leichtmetallräder Doppelspeiche 861 M Bicolor mit Mischbereifung und Sportreifen Schwarz II uni / Jetblack uni vorn: 8,5J x 19 / Bereifung 245/40 R19 hinten: 9J x 19 / Bereifung 255/40 R19			o	1.260,-
3FX	20" BMW Individual Aerodynamikräder 862 I Bicolor mit Mischbereifung Midnight grey vorn: 8,5J x 20 / Bereifung 245/35 R20 hinten: 9J x 20 / Bereifung 255/35 R20	o	o		3.100,-
	in Verbindung mit „337" M Sportpaket			o	1.640,-
3FW	20" M Leichtmetallräder Doppelspeiche 868 M Bicolor mit Mischbereifung und Sportreifen schwarz uni II / Jet Black uni vorn: 8,5J x 20 Bereifung 255/35 R20 hinten: 10J x 20 Bereifung 285/30 R20			o	2.185,-
	⌘ nur mit „33T" M Technik Paket			o	

INTERIEUR

		i4 eDrive35	i4 eDrive40	i4 M50	EUR ohne MwSt.
POLSTER					
KF	Stoff-/Sensatec-Kombination	●	●		
KFSW	Schwarz Schwarz	o	o		-, -
KG	Alcantara-/Sensatec-Kombination	o	o	●	
KGNL	Schwarz/Kontraststeppung Blau Schwarz	o	o	o	-, -
	⌘ nur mit „491" Lehnenbreitenverstellung für Fahrer	o	o	o	
	⌘ nur mit „337" M Sportpaket	o	o		
KH	Sensatec perforiert	o	o	o	
KHFY	Canberrabeige	o	o		295,-
	in Verbindung mit „337" M Sportpaket			o	125,-
		o	o		125,-
KHG7	Tacorarat	o	o		295,-
	in Verbindung mit „337" M Sportpaket			o	125,-
		o	o		125,-
KHKC	Cognac	o	o		295,-
	in Verbindung mit „337" M Sportpaket			o	125,-
		o	o		125,-
KHSW	Schwarz Schwarz	o	o		295,-
	in Verbindung mit „337" M Sportpaket			o	125,-
		o	o		125,-
MA	Leder 'Vernasca'	o	o	o	
	⌘ nur mit „494" Sitzheizung für Fahrer und Beifahrer, „4HA" Sitzheizung für Fahrer und Beifahrer	o	o	o	
MAOI	Oyster Dekorsteppung Schwarz	o	o		1.385,-
	in Verbindung mit „337" M Sportpaket			o	1.220,-
	⌘ nur mit „491" Lehnenbreitenverstellung für Fahrer	o	o	o	
	in Verbindung mit „337" M Sportpaket	o	o		1.220,-
MAMU	Mokka Dekorsteppung Schwarz	o	o		1.385,-
	in Verbindung mit „337" M Sportpaket			o	1.220,-
	⌘ nur mit „491" Lehnenbreitenverstellung für Fahrer, „4FH" Sitz mit aktiver Sitzbelüftung	o	o	o	
	in Verbindung mit „337" M Sportpaket	o	o		1.220,-
MAPQ	Cognac Dekorsteppung Schwarz	o	o		1.385,-
	in Verbindung mit „337" M Sportpaket			o	1.220,-
	⌘ nur mit „711" M Sportsitze für Fahrer und Beifahrer	o	o	o	
	in Verbindung mit „337" M Sportpaket	o	o		1.220,-

INTERIEUR		i4 eDrive35	i4 eDrive40	i4 M50	EUR ohne MwSt.
MAG6	Tacorarot Dekorsteppung Schwarz	o	o		1.385,-
				o	1.220,-
	⚡ nur mit „491“ Lehnenbreitenverstellung für Fahrer in Verbindung mit „337“ M Sportpaket	o	o	o	1.220,-
MAH7	Schwarz Dekorsteppung Schwarz	o	o		1.385,-
				o	1.220,-
	⚡ nur mit „491“ Lehnenbreitenverstellung für Fahrer, „4FH“ Sitz mit aktiver Sitzbelüftung in Verbindung mit „337“ M Sportpaket	o	o	o	1.220,-
MANL	Schwarz/Kontraststeppung Blau Schwarz	o	o	o	1.220,-
	⚡ nur mit „4AW“ Instrumententafel in Sensatec, „4M5“ BMW Individual Instrumententafel lederbezogen, „491“ Lehnenbreitenverstellung für Fahrer, „711“ M Sportsitze für Fahrer und Beifahrer	o	o	o	
	⚡ nur mit „337“ M Sportpaket	o	o		
VA	BMW Individual erweiterte Lederausstattung ‚Merino‘	o	o	o	
VAHZ	Fionarot/Schwarz Schwarz	o	o		2.355,-
				o	2.185,-
	⚡ nur mit „494“ Sitzheizung für Fahrer und Beifahrer, „4HA“ Sitzheizung für Fahrer und Beifahrer, „676“ HiFi Lautsprechersystem, „688“ Harman Kardon Surround Sound System, „491“ Lehnenbreitenverstellung für Fahrer, „775“ M Dachhimmel anthrazit in Verbindung mit „337“ M Sportpaket	o	o	o	2.185,-
VAEW	Elfenbeinweiß Schwarz	o	o		2.355,-
				o	2.185,-
	⚡ nur mit „494“ Sitzheizung für Fahrer und Beifahrer, „4HA“ Sitzheizung für Fahrer und Beifahrer, „676“ HiFi Lautsprechersystem, „688“ Harman Kardon Surround Sound System, „491“ Lehnenbreitenverstellung für Fahrer, „4FH“ Sitz mit aktiver Sitzbelüftung, „775“ M Dachhimmel anthrazit in Verbindung mit „337“ M Sportpaket	o	o	o	2.185,-
VATQ	Tartufo Schwarz	o	o		2.355,-
				o	2.185,-
	⚡ nur mit „494“ Sitzheizung für Fahrer und Beifahrer, „4HA“ Sitzheizung für Fahrer und Beifahrer, „676“ HiFi Lautsprechersystem, „688“ Harman Kardon Surround Sound System, „491“ Lehnenbreitenverstellung für Fahrer, „4FH“ Sitz mit aktiver Sitzbelüftung, „775“ M Dachhimmel anthrazit in Verbindung mit „337“ M Sportpaket	o	o	o	2.185,-
ZA	BMW Individual erweiterte Lederausstattung ‚Merino‘	o	o	o	
ZASW	Schwarz Schwarz	o	o		2.355,-
				o	2.185,-
	⚡ nur mit „494“ Sitzheizung für Fahrer und Beifahrer, „4HA“ Sitzheizung für Fahrer und Beifahrer, „676“ HiFi Lautsprechersystem, „688“ Harman Kardon Surround Sound System, „491“ Lehnenbreitenverstellung für Fahrer, „4FH“ Sitz mit aktiver Sitzbelüftung, „775“ M Dachhimmel anthrazit in Verbindung mit „337“ M Sportpaket	o	o	o	2.185,-

INTERIEUR		i4 eDrive35	i4 eDrive40	i4 M50	EUR ohne MwSt.
ZAFV	Fjordblau/Schwarz Schwarz	o	o		2.355,-
				o	2.185,-
	⚡ nur mit „494“ Sitzheizung für Fahrer und Beifahrer, „4HA“ Sitzheizung für Fahrer und Beifahrer, „676“ HiFi Lautsprechersystem, „688“ Harman Kardon Surround Sound System, „491“ Lehnenbreitenverstellung für Fahrer, „775“ M Dachhimmel anthrazit in Verbindung mit „337“ M Sportpaket	o	o	o	2.185,-
VB	BMW Individual Volllederausstattung ‚Merino‘	o	o	o	
VBEW	Elfenbeinweiß Schwarz	o	o		3.655,-
				o	3.485,-
	⚡ nur mit „494“ Sitzheizung für Fahrer und Beifahrer, „4HA“ Sitzheizung für Fahrer und Beifahrer, „676“ HiFi Lautsprechersystem, „688“ Harman Kardon Surround Sound System, „491“ Lehnenbreitenverstellung für Fahrer, „4FH“ Sitz mit aktiver Sitzbelüftung, „4M5“ BMW Individual Instrumententafel lederbezogen, „775“ M Dachhimmel anthrazit, „493“ Ablagenpaket in Verbindung mit „337“ M Sportpaket	o	o	o	3.485,-
VBHZ	Fionarot/Schwarz Schwarz	o	o		3.655,-
				o	3.485,-
	⚡ nur mit „494“ Sitzheizung für Fahrer und Beifahrer, „4HA“ Sitzheizung für Fahrer und Beifahrer, „676“ HiFi Lautsprechersystem, „688“ Harman Kardon Surround Sound System, „491“ Lehnenbreitenverstellung für Fahrer, „4M5“ BMW Individual Instrumententafel lederbezogen, „775“ M Dachhimmel anthrazit, „493“ Ablagenpaket in Verbindung mit „337“ M Sportpaket	o	o	o	3.485,-
VBTQ	Tartufo Schwarz	o	o		3.655,-
				o	3.485,-
	⚡ nur mit „494“ Sitzheizung für Fahrer und Beifahrer, „4HA“ Sitzheizung für Fahrer und Beifahrer, „676“ HiFi Lautsprechersystem, „688“ Harman Kardon Surround Sound System, „491“ Lehnenbreitenverstellung für Fahrer, „4FH“ Sitz mit aktiver Sitzbelüftung, „4M5“ BMW Individual Instrumententafel lederbezogen, „775“ M Dachhimmel anthrazit, „493“ Ablagenpaket in Verbindung mit „337“ M Sportpaket	o	o	o	3.485,-
ZB	BMW Individual Volllederausstattung ‚Merino‘	o	o	o	
ZBSW	Schwarz Schwarz	o	o		3.655,-
				o	3.485,-
	⚡ nur mit „494“ Sitzheizung für Fahrer und Beifahrer, „4HA“ Sitzheizung für Fahrer und Beifahrer, „676“ HiFi Lautsprechersystem, „688“ Harman Kardon Surround Sound System, „491“ Lehnenbreitenverstellung für Fahrer, „4FH“ Sitz mit aktiver Sitzbelüftung, „4M5“ BMW Individual Instrumententafel lederbezogen, „775“ M Dachhimmel anthrazit, „493“ Ablagenpaket in Verbindung mit „337“ M Sportpaket	o	o	o	3.485,-
ZBFV	Fjordblau/Schwarz Schwarz	o	o		3.655,-
				o	3.485,-
	⚡ nur mit „494“ Sitzheizung für Fahrer und Beifahrer, „4HA“ Sitzheizung für Fahrer und Beifahrer, „676“ HiFi Lautsprechersystem, „688“ Harman Kardon Surround Sound System, „491“ Lehnenbreitenverstellung für Fahrer, „4M5“ BMW Individual Instrumententafel lederbezogen, „775“ M Dachhimmel anthrazit, „493“ Ablagenpaket in Verbindung mit „337“ M Sportpaket	o	o	o	3.485,-

INTERIEUR		i4 eDrive35	i4 eDrive40	i4 M50	EUR ohne MwSt.
INTERIEURLEISTEN					
4AT	Interieurleisten schwarz hochglänzend	●	●		Serie
4LN	M Interieurleisten Aluminium Rhombic Anthrazit	○	○	●	–,-
	↳ nur mit „337“ M Sportpaket	○	○		
4MC	M Interieurleisten 'Carbon Fibre'	○	○	○	460,-
	↳ nur mit „4UR“ Ambientes Licht	○	○	○	
	↳ nur mit „337“ M Sportpaket	○	○		
4KL	Interieurleisten Aluminium 'Mesheffect'	○	○		125,-
				○	–,-
	in Verbindung mit „337“ M Sportpaket	○	○		–,-
4KA	Edelholzausführung Eiche Maser offenporig	○	○		250,-
				○	125,-
	in Verbindung mit „337“ M Sportpaket	○	○		125,-
4KC	Edelholzausführung Esche graubraun hochglänzend	○	○		250,-
				○	125,-
	in Verbindung mit „337“ M Sportpaket	○	○		125,-
4ML	BMW Individual Interieurleisten Pianolack schwarz	○	○		590,-
				○	460,-
	in Verbindung mit „337“ M Sportpaket	○	○		460,-
XED	BMW Individual Interieurleisten Aluminiumgewebe hochglänzend	○	○		590,-
				○	460,-
	in Verbindung mit „337“ M Sportpaket	○	○		460,-
SITZE UND SITZFUNKTIONEN					
	Seriensitz für Fahrer und Beifahrer	●	●	●	Serie
	Fondsitze	●	●	●	Serie
711	M Sportsitze für Fahrer und Beifahrer inkl. Lordosenstütze für Fahrer und Beifahrer	○	○	○	830,-
	↳ nur mit „MANL“ Schwarz/Kontraststeppung Blau Schwarz, „MAPQ“ Cognac Dekorsteppung Schwarz, „488“ Lordosenstütze für Fahrer und Beifahrer, „459“ Sitzverstellung, elektrisch, mit Memory	○	○	○	
	↳ nur mit „337“ M Sportpaket	○	○		

INTERIEUR		i4 eDrive35	i4 eDrive40	i4 M50	EUR ohne MwSt.
4FH	Sitz mit aktiver Sitzbelüftung	○	○	○	1.765,-
	↳ nur mit „VB“ BMW Individual Volllederausstattung ‚Merino‘, „VA“ BMW Individual erweiterte Leder- ausstattung ‚Merino‘, „494“ Sitzheizung für Fahrer und Beifahrer, „4HA“ Sitzheizung vorn und hinten, „MAH7“ Schwarz Dekorsteppung Schwarz, „MAMU“ Mokka Dekorsteppung Schwarz, „ZASW“ Schwarz Schwarz, „ZBSW“ Schwarz Schwarz	○	○	○	
	in Verbindung mit „Z70“ Österreich-Paket	○	○	○	760,-
4GQ	M Sicherheitsgurte	○	○	○	250,-
	↳ nur mit „33B“ M Sportpaket Pro	○	○	○	
	in Verbindung mit „33B“ M Sportpaket Pro	○	○	○	–,-
459	Sitzverstellung, elektrisch, mit Memory elektrische Einstellung Sitzhöhe, Sitzlängsrichtung, Sitz- und Lehnenneigung; mit Memory für Fahrersitz	○	○	●	1.010,-
	↳ nicht mit „4FH“ Sitz mit aktiver Sitzbelüftung	○	○	○	
	in Verbindung mit „Z70“ Österreich-Paket	○	○		–,-
491	Lehnenbreitenverstellung für Fahrer	○	○	○	100,-
	↳ nur mit „KGNL“ Schwarz/Kontraststeppung Blau Schwarz, „MAG6“ Tacorarat Dekorsteppung Schwarz, „MAH7“ Schwarz Dekorsteppung Schwarz, „MAMU“ Mokka Dekorsteppung Schwarz, „MANL“ Schwarz/Kontraststeppung Blau Schwarz, „MAOI“ Oyster Dekorsteppung Schwarz, „VAEW“ Elfenbeinweiß Schwarz, „VAHZ“ Fionarot/Schwarz Schwarz, „VATQ“ Tartufo Schwarz, „VBEW“ Elfenbeinweiß Schwarz, „VBHZ“ Fionarot/Schwarz Schwarz, „VBTQ“ Tartufo Schwarz, „ZAFV“ Fjordblau/Schwarz Schwarz, „ZASW“ Schwarz Schwarz, „ZBFV“ Fjordblau/Schwarz Schwarz, „ZBSW“ Schwarz Schwarz	○	○	○	
	↳ nicht mit „4FH“ Sitz mit aktiver Sitzbelüftung, „711“ M Sportsitze für Fahrer und Beifahrer, „KFSW“ Schwarz Schwarz	○	○	○	
494	Sitzheizung für Fahrer und Beifahrer	○	○	○	360,-
	in Verbindung mit „Z70“ Österreich-Paket	○	○	○	–,-
4HA	Sitzheizung vorn und hinten	○	○	○	640,-
	↳ nur mit „MAG6“ Tacorarat Dekorsteppung Schwarz, „MAH7“ Schwarz Dekorsteppung Schwarz, „MAMU“ Mokka Dekorsteppung Schwarz, „MANL“ Schwarz/Kontraststeppung Blau Schwarz, „MAOI“ Oyster Dekorsteppung Schwarz, „MAPQ“ Cognac Dekorsteppung Schwarz	○	○	○	
	↳ nicht mit „494“ Sitzheizung für Fahrer und Beifahrer	○	○	○	
488	Lordosenstütze für Fahrer und Beifahrer elektrische Verstellung von Höhe und Tiefe in der Rückenlehne für Fahrer- und Beifahrersitz	○	○	○	210,-
	in Verbindung mit „Z70“ Österreich-Paket	○	○	○	105,-
	in Verbindung mit „711“ M Sportsitze für Fahrer und Beifahrer	○	○	○	–,-

INTERIEUR

		i4 eDrive35	i4 eDrive40	i4 M50	EUR ohne MwSt.
INNENDESIGN					
423	Fußmatten in Velours	●	●	●	Serie
	Einstiegsleisten Alueinleger vorn mit „BMW i“ Schriftzug (für i4 M50 mit M Einstiegsleisten)	●	●	●	Serie
4AW	Instrumententafel in Sensatec <small>⚡ nicht mit „4M5“ BMW Individual Instrumententafel lederbezogen</small>	●	●	●	Serie
775	M Dachhimmel anthrazit in Verbindung mit „337“ M Sportpaket	○	○	●	295,- -,-
4M5	BMW Individual Instrumententafel lederbezogen <small>⚡ nur mit „MAG6“ Tacorot Dekorsteppung Schwarz, „MAH7“ Schwarz Dekorsteppung Schwarz, „MAMU“ Mokka Dekorsteppung Schwarz, „MANL“ Schwarz/Kontraststeppung Blau Schwarz, „MAOI“ Oyster Dekorsteppung Schwarz, „MAPQ“ Cognac Dekorsteppung Schwarz, „VBEW“ Elfenbeinweiß Schwarz, „VBHZ“ Fionarot/Schwarz Schwarz, „VBTQ“ Tartufo Schwarz, „ZBFV“ Fjordblau/Schwarz Schwarz, „ZBSW“ Schwarz Schwarz</small> in Verbindung mit „VB/ZB“ BMW Individual Volllederausstattung ‚Merino‘	○	○	○	880,- -,-
4U0	Galvanikapplikation für Bedienelemente	○	○	○	85,-
LENKRÄDER					
255	Sport-Lederlenkrad M Lenkrad	●	●		Serie Serie
	Multifunktion für Lenkrad	●	●	●	Serie
	Lenksäulenverstellung	●	●	●	Serie
710	M Lederlenkrad <small>⚡ nur mit „337“ M Sportpaket</small>	○	○		-,-
248	Lenkradheizung <small>⚡ nur mit „5AS“ Driving Assistant, „5AU“ Driving Assistant Professional</small>	○	○	○	225,-

INTERIEUR

		i4 eDrive35	i4 eDrive40	i4 M50	EUR ohne MwSt.
TRANSPORT UND ABLAGE					
316	Automatische Heckklappenbetätigung	●	●	●	Serie
465	Durchladesystem	●	●	●	Serie
493	Ablagenpaket Gepäckraumleuchte Ablagemöglichkeiten Getränkehalter Handschuhkasten Mittelkonsole, hinten Werkzeugsatz Verzurrösen im Gepäckraum	●	●	●	Serie Serie Serie Serie Serie Serie Serie Serie
3AC	Anhängerkupplung inkl. Anhänger-Stabilisierungskontrolle	○	○	○	925,-

CONNECTIVITY

	i4 eDrive35	i4 eDrive40	i4 M50	EUR ohne MwSt.
Freisprecheinrichtung mit USB-Schnittstelle	●	●	●	Serie
BMW Controller	●	●	●	Serie
Fahrzeugschlüssel	●	●	●	Serie
6U2 BMW Live Cockpit Plus	●	●	●	Serie
6WC Widescreen Display	●	●	●	Serie
⚡ nicht mit „6U3“ BMW Live Cockpit Professional	○	○	○	Serie
Lautsprechersystem Stereo mit 6 Lautsprechern	●	●	●	Serie
654 DAB-Tuner	●	●	●	Serie
6AK ConnectedDrive Services	●	●	●	Serie
6AF Gesetzlicher Notruf	●	●	●	Serie
6AE Teleservices	●	●	●	Serie
⚡ nur mit „6AF“ Gesetzlicher Notruf, „6AK“ ConnectedDrive Services				
6C4 Connected Package Professional	●	●	●	Serie
⚡ nur mit „6AE“ Teleservices, „6AK“ ConnectedDrive Services	○	○	○	
6U3 BMW Live Cockpit Professional inkl. BMW Head-Up Display	○	○	○	1.010,-
6NX Wireless Charging Ablage	○	○	○	195,-
in Verbindung mit „Z70“ Österreich-Paket	○	○	○	-, -
676 HiFi Lautsprechersystem digitaler Verstärker mit fahrzeugspezifischem Equalizing, 205 W Verstärkerleistung, mehrkanalfähig, 10 Lautsprecher	○	○	●	335,-
688 Harman Kardon Surround Sound System digitaler Verstärker mit individuell einstellbarem Equalizing, 464 W Verstärkerleistung, 9 Kanäle, 17 Lautsprecher, Lautsprecherblenden mit Harman Kardon Schriftzug	○	○		800,-
			○	460,-

FAHRDYNAMIK

	i4 eDrive35	i4 eDrive40	i4 M50	EUR ohne MwSt.
Start-/Stopp-Knopf	●	●	●	Serie
Auto Start Stopp Funktion	●	●	●	Serie
Elektronische Wegfahrsperre	●	●	●	Serie
Rekuperationssystem	●	●	●	Serie
1CX SPORT BOOST			●	Serie
Serienfahrwerk	●	●		Serie
Servotronic	●	●	●	Serie
Parkbremse, elektromechanisch mit Automatic Hold Funktion	●	●	●	Serie
BMW xDrive			●	Serie
548 Kilometertacho	●	●	●	Serie
Fahrerlebnisschalter	●	●	●	Serie
2VF Adaptives M Fahrwerk inkl. „2VL“ Variable Sportlenkung	○	○	●	1.010,-
⚡ nur mit „2VL“ Variable Sportlenkung, „3F6“ 18" Leichtmetallräder Doppelspeiche 853 Bicolor mit Mischbereifung, „3F8“ 18" Aerodynamikräder 854 Multicolor mit Mischbereifung, „3FA“ 18" M Aerodynamikräder 858 M Bicolor mit Mischbereifung, „3FG“ 19" Aerodynamikräder 855 Bicolor mit Mischbereifung, „3FK“ 19" M Leichtmetallräder Y-Speiche 859 M Bicolor mit Mischbereifung, „3FL“ 19" M Leichtmetallräder Y-Speiche 859 M Bicolor mit Mischbereifung und Sportreifen, „3FP“ 19" M Aerodynamikräder 860 M Bicolor mit Mischbereifung, „3FX“ 20" BMW Individual Aerodynamikräder 862 I Bicolor mit Mischbereifung	○	○		
2VL Variable Sportlenkung	○	○	●	-, -
⚡ nur mit „2VF“ Adaptives M Fahrwerk	○	○		
2NH M Sportbremse Blau lackierte Bremssättel mit M Schriftzug	○	○	●	590,-
⚡ nur mit „337“ M Sportpaket	○	○		
in Verbindung mit „33B“ M Sportpaket Pro	○	○		-, -
3M2 M Sportbremse, rot hochglänzend	○	○	○	-, -
⚡ nur mit „33B“ M Sportpaket Pro	○	○	○	

FAHRASSISTENZSYSTEME		i4 eDrive35	i4 eDrive40	i4 M50	EUR ohne MwSt.
544	Geschwindigkeitsregelung mit Bremsfunktion	●	●	●	Serie
	⚡ nicht mit „5AU“ Driving Assistant Professional, „5DF“ Aktive Geschwindigkeitsregelung mit Stop&Go-Funktion	○	○	○	Serie
	Speed Limiter	●	●	●	Serie
5DM	Parking Assistant kamera- und ultraschallbasiertes Assistenzsystem bestehend aus Parkassistent, Active PDC, Rückfahrassistent, Einparkhilfe Seite und der Rückfahrkamera	●	●	●	Serie
	⚡ nicht mit „3AG“ Rückfahrkamera, „5DN“ Parking Assistant Plus, „508“ Park Distance Control (PDC)	○	○	○	Serie
3AG	Rückfahrkamera	●	●	●	Serie
	Aufmerksamkeitsassistent	●	●	●	Serie
508	Park Distance Control (PDC) ultraschallbasiertes Fahrerassistenzsystem, welches das Ein- und Ausparken durch akustische und optische Abstandswarnung erleichtert	●	●	●	Serie
5DF	Aktive Geschwindigkeitsregelung mit Stop&Go-Funktion kamera- und radarbasiertes Fahrerassistenzsystem, Aktive Geschwindigkeitsregelung im Bereich 30 km/h bis 160 km/h mit Abstandsregelung, geschwindigkeitsabhängiger Abstand zum vorausfahrenden Fahrzeug in 4 Stufen wählbar, Stop&Go-Funktion, Speed Limit Info inkl. Überholverbotsanzeige, Speed Limit Assist	○	○	○	545,-
	⚡ nicht mit „544“ Geschwindigkeitsregelung mit Bremsfunktion, „5AU“ Driving Assistant Professional	○	○	○	
5DN	Parking Assistant Plus kamera- und ultraschallbasiertes Parkassistentensystem bestehend aus Park Distance Control (PDC), Parking Assistant, Surround View	○	○	○	465,-
	⚡ nur mit „430“ Innen- und Außenspiegelpaket	○	○	○	
	⚡ nicht mit „3AG“ Rückfahrkamera, „5DM“ Parking Assistant, „508“ Park Distance Control (PDC)	○	○	○	
5AS	Driving Assistant kamera- und radarbasiertes Fahrerassistenzsystem bestehend aus Spurverlassenswarnung, Spurwechselwarnung, Auffahr- und Personenwarnung mit City-Bremsfunktion, Speed Limit Info	○	○	○	755,-
	⚡ nur mit „430“ Innen- und Außenspiegelpaket	○	○	○	
5AU	Driving Assistant Professional kamera- und radarbasiertes Fahrerassistenzsystem aus folgenden Funktionen inkl. den Inhalten SA 5AS und SA 5DF: Lenk- und Spurführungsassistent (LSA) bei aktiver Navigationsführung, Nothalteassistent, Automatischer Speed Limit Assist, Spurhalteassistent mit aktivem Seitenkollisionsschutz, Querverkehrswarnung vorne, Ausweichhilfe, Kreuzungswarnung mit City-Bremsfunktion, Falschfahrwarnung.	○	○	○	1.680,-
	Bitte beachten: Die in der Sonderausstattung enthaltenen Systemumfänge unterstützen nur innerhalb definierter Systemgrenzen. Verantwortung und Reaktion auf das reale Verkehrsgeschehen verbleiben beim/bei der jeweiligen Fahrer/-in.				
	⚡ nur mit „430“ Innen- und Außenspiegelpaket	○	○	○	
	⚡ nicht mit „544“ Geschwindigkeitsregelung mit Bremsfunktion, „5AS“ Driving Assistant, „5DF“ Aktive Geschwindigkeitsregelung mit Stop&Go-Funktion, „9QY“ Vorbereitung Aktive Geschwindigkeitsregelung mit Stop&Go-Funktion	○	○	○	

FAHRASSISTENZSYSTEME		i4 eDrive35	i4 eDrive40	i4 M50	EUR ohne MwSt.
6DR	BMW Drive Recorder ermöglicht die Aufnahme eines Videos von der Fahrzeugumgebung, wichtige Fahrzeuginformationen, wie z.B. Geschwindigkeit und GPS-Position werden synchron mit dem Video gespeichert	○	○	○	170,-
	⚡ nur mit „6AE“ Teleservice, „5DN“ Parking Assistant Plus	○	○	○	
9QX	Vorbereitung Fernlichtassistent Digitaler Nachverkauf: Fernlichtassistent buchbar über BMW Connected Drive Store	○	○	○	–,-
	⚡ nur mit 6AE“ Teleservice	○	○	○	
	⚡ nicht mit „5AC“ Fernlichtassistent, „5AZ“ BMW Laserlicht	○	○	○	
9QY	Vorbereitung Aktive Geschwindigkeitsregelung mit Stop&Go-Funktion Digitaler Nachverkauf: Aktive Geschwindigkeitsregelung mit Stop&Go-Funktion buchbar über BMW Connected Drive Store	○	○	○	–,-
	⚡ nur mit 6AE“ Teleservice	○	○	○	
	⚡ nicht mit „5DF“ Aktive Geschwindigkeitsregelung mit Stop&Go-Funktion	○	○	○	

FUNKTIONALITÄT		i4 eDrive35	i4 eDrive40	i4 M50	EUR ohne MwSt.
	Innenbeleuchtung	●	●	●	Serie
	LED-Scheinwerfer	●	●	●	Serie
	Leuchtweitenregulierung	●	●	●	Serie
	Begrüßungslicht	●	●	●	Serie
	Heimleuchten	●	●	●	Serie
	Heckleuchten in LED-Technik	●	●	●	Serie
	Kennzeichenlicht in LED-Technik	●	●	●	Serie
	Regensensor	●	●	●	Serie
	Außenspiegel elektrisch einstellbar und beheizt	●	●	●	Serie
431	Innenspiegel, automatisch abblendend	●	●	●	Serie
	<small>⚡ nur mit „430“ Innen- und Außenspiegelpaket</small>	○	○	○	
430	Innen- und Außenspiegelpaket Außenspiegel Fahrerseite automatisch abblendend inkl. elektrischer Anklappfunktion und Bordstein- automatik für Beifahrer-Außenspiegel	●	●	●	Serie
	Wärme-/Sonnenschutzverglasung	●	●	●	Serie
	Klimaautomatik	●	●	●	Serie
534	Klimaautomatik 3-Zonen-Regelung	●	●	●	Serie
	Standklimatisierung	●	●	●	Serie
	Steckdose (12 V)	●	●	●	Serie
	Fensterheber, elektrisch	●	●	●	Serie
	BMW ID	●	●	●	Serie
	Center-Lock-Schalter	●	●	●	Serie
	Schließsystem mit Zentralverriegelung inkl. 2 Fernbedienungen	●	●	●	Serie
302	Alarmanlage	●	●	●	Serie
	Ladeklappe	●	●	●	Serie
	Hochvoltbatterie	●	●	●	Serie
	Elektrische Antriebseinheit	●	●	●	Serie
	AC-Laden	●	●	●	Serie
	DC-Laden	●	●	●	Serie
	Batterie-Wärmemanagement für optimiertes DC-Laden	●	●	●	Serie

FUNKTIONALITÄT		i4 eDrive35	i4 eDrive40	i4 M50	EUR ohne MwSt.
4T3	Flexible Fast Charger (Mode 2)	○	○	○	330,-
4T2	Ladekabel Professional (Mode 3) für öffentliches Laden	●	●	●	Serie
4UR	Ambientes Licht	○	○	●	310,-
5AZ	BMW Laserlicht LED-Fernlicht mit Laser-Modul (ab 60 km/h); LED-Tagfahrlicht „Iconlight in 3/4 Rahmenform“; LED-Fahrtrichtungsanzeiger in der äußeren Ikone; adaptives LED-Kurvenlicht; LED-Abbiegelicht; inkl. blendfreiem Fernlichtassistent BMW Selective Beam und spezifischen Designelementen in blau sowie exklusivem Schriftzug „BMW Laser“	○	○	○	1.430,-
	<small>⚡ nur mit „5AC“ Fernlichtassistent</small>	○	○	○	
5AC	Fernlichtassistent automatisches Ein- und Ausschalten des Fernlichtes abhängig von der Verkehrssituation	○	○	○	160,-
	in Verbindung mit „5AZ“ BMW Laserlicht	○	○	○	–,-
5GC	Vorbereitung Flexible Car Use	○	○	○	35,-
	<small>⚡ nur mit „6AE“ Teleservice</small>	○	○	○	
3MF	M Leuchten Shadow Line	○	○	○	250,-
	<small>⚡ nur mit „33B“ M Sportpaket Pro</small>	○	○	○	
	in Verbindung mit „33B“ M Sportpaket Pro	○	○	○	–,-
420	Sonnenschutzverglasung	○	○	○	400,-
403	Glasdach, elektrisch mit elektrischer Betätigung von Glasdach und Innenhimmel, Windabweiser	○	○	○	1.010,-
322	Komfortzugang schlüsselloser Zugang zum Fahrzeug, inkl. Vorfeldbeleuchtung in den Türaußengriffen sowie berührungs- losem Öffnen und Schließen der Heckklappe	○	○	○	545,-
	in Verbindung mit „Z70“ Österreich-Paket	○	○	○	–,-
4V1	BMW IconicSounds Electric	○	○	●	170,-

					EUR ohne MwSt.
		i4 eDrive35	i4 eDrive40	i4 M50	
PASSIVE SICHERHEIT					
	Airbag	●	●	●	Serie
	Kindersitzbefestigung ISOFIX	●	●	●	Serie
	Dynamische Stabilitätskontrolle (DSC) mit erweiterten Umfängen	●	●	●	Serie
2VB	Reifendruck-Kontrolle	●	●	●	Serie
	Reifen Pannen Anzeige	●	●	●	Serie
	Stoßfängersystem	●	●	●	Serie
428	Warndreieck mit Erste-Hilfe-Set	●	●	●	Serie
4U9	Akustischer Fußgängerschutz	●	●	●	Serie
	Crash-Sensor	●	●	●	Serie
2VC	Reifenpannenset Reifendichtmittelflasche, elektrisch betriebener 12V-Kompressor (zum Anschluss an 12V-Steckdose)	●	●	●	Serie

BMW SERVICES



Relax. We care.
Immer für Sie da. BMW Proactive Care.
Wir kümmern uns, damit Sie es nicht müssen.

Um den Servicetermin, den Sie vielleicht vergessen haben. Um die Warnmeldung, die Sie vielleicht nicht verstehen. Wir kümmern uns um den Ölwechsel und den Räderwechsel, so dass Sie es nicht tun müssen. Und wenn Sie im Falle eines Unfalls nicht wissen, an wen Sie sich wenden sollen? Entspannen Sie sich. Wir sind immer für Sie da.



Proactive Care ist mehr als ein Produkt. Es ist ein Versprechen:
Wir lassen Sie nicht im Stich – so dass Sie loslassen können.

Weitere Informationen erhalten Sie unter:
www.bmw.at/proactivecare



Die beste Entscheidung für Ihre Finanzierung und Versicherung*.
BMW Financial Services.

Wir bieten Ihnen umfangreiche Finanzdienstleistungen sowie attraktive Versicherungsangebote*, mit denen Sie die Freude am Fahren unbeschwert und in vollen Zügen genießen können. Ob Leasing oder Kredit – wir haben die optimale Lösung für Ihre Bedürfnisse. Und mit unseren Versicherungsleistungen* genießen Sie im Fall der Fälle exklusiven und umfassenden Schutz.

Neugierig? Entdecken Sie gleich unsere vielseitigen Finanzierungs- und Versicherungsangebote.



BMW Paket Care.

Mit Paket Care sind Sie und Ihr BMW bestens versorgt – denn die wichtigsten Wartungsarbeiten, die für eine perfekte Funktion Ihres Fahrzeugs erforderlich sind, deckt dieses Paket bereits ab.

Alle Leistungen beinhalten Original BMW Teile sowie die anfallende Arbeitszeit. BMW Paket Care ist bis 2 Jahre ab Erstzulassung aktivierbar.



Mehr Informationen zu den inkludierten Leistungen von BMW Paket Care finden Sie unter: www.bmw.at/paketcare

ORIGINAL BMW ZUBEHÖR



19" Leichtmetallräder Y-Speiche 859M
Jetblack uni glanzgedreht



BMW Gepäckraum-Formmatte

Die passgenaue, rutschhemmende und strapazierfähige Formmatte mit umlaufendem, hohem Rand schützt den Gepäckraum vor Schmutz und Nässe. Sie ist in Schwarz gehalten.

ORIGINAL BMW ZUBEHÖR

Preise in €
inkl. 20%
MwSt.

Bei den nachfolgend aufgeführten Winterkomplettradsätzen handelt es sich um Mindestgrößen (Dimensionen). Über das komplette Angebots-Sortiment informiert Sie gerne Ihr BMW Partner.

Winter-Komplettradsatz (4 Stück)

19" Leichtmetallräder Y-Speiche 859M, Jetblack uni glanzgedreht
Bereifung Pirelli P-Zero Winter
vorn: 245/40 R19 98V XL
hinten: 255/40 R19 100V XL

auf
Anfrage

Dachträger

Maximale Dachlast 75 kg

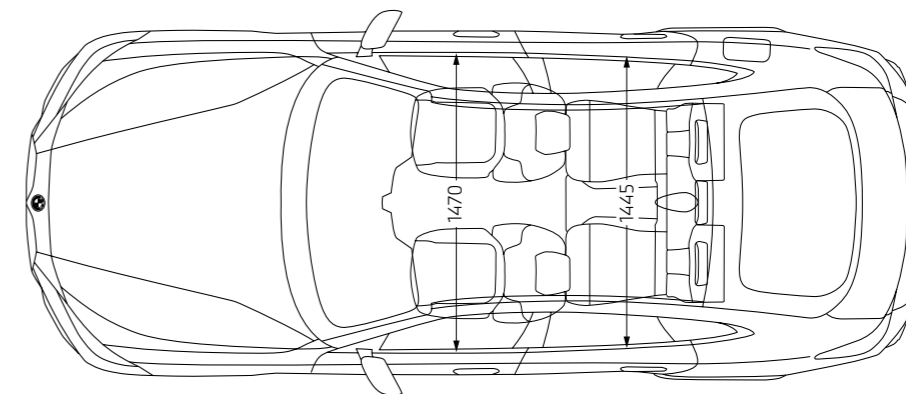
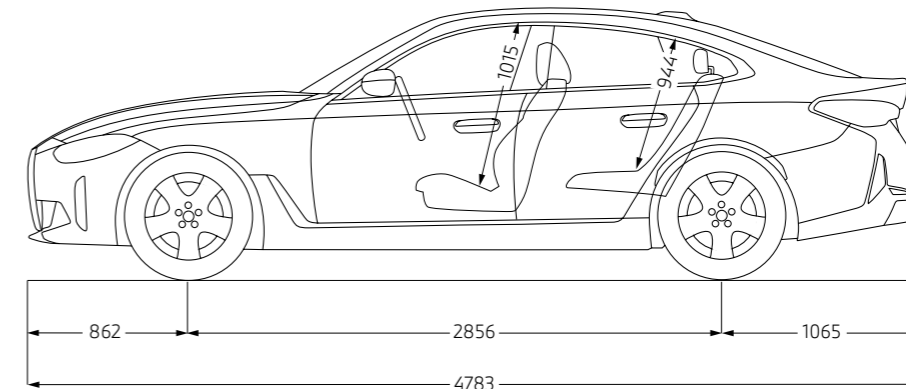
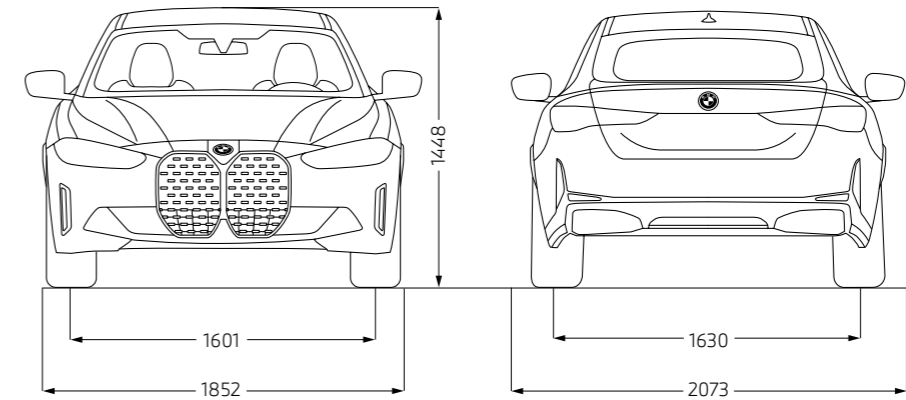
300,00

Gepäckraum-Formmatte

110,00

BMW i4

		i4 eDrive35	i4 eDrive40	i4 M50
Gewicht				
Leergewicht EG ¹	kg	2065	2125	2290
Zulässiges Gesamtgewicht	kg	2545	2605	2735
Zuladung	kg	555	555	520
Zulässige ungebremste Anhängelast ²	kg	750	750	750
Zulässige gebremste Anhängelast bis max. 12% Steigung/ max. 8% Steigung ²	kg	1.600	1.600	1600
Gepäckraumvolumen	l	470 – 1290	470 – 1290	470 – 1290
Elektrosynchronmotor				
Spitzenleistung/Drehzahl	kW (PS)/l/min	210 (286)	250 (340)	400 (544)
Max. Drehmoment	Nm	400	430	795
Kraftübertragung				
Antriebsart		Hinterrad	Hinterrad	Allrad
Seriengeräte		1-Stufen Getriebe	1-Stufen Getriebe	1-Stufen Getriebe
Fahrleistung				
Höchstgeschwindigkeit	km/h	190 ³	190 ³	225 ³
Beschleunigung 0 – 100 km/h	s	6,0	5,7	3,9
Verbrauch und Reichweite				
CO ₂ -Emissionen (WLTP) ⁴		–	–	–
Kombiniert (WLTP) ^{5, 6}	kWh/100 km	18,7 – 15,8	19,1 – 16,1	22,5 – 18
Elektrische Reichweite, kombiniert (WLTP) ^{7, 8}	km	483 – 406	590 – 492	520 – 415
Hochvolt-Batterie⁶				
Batterie-Kapazität in kWh (Brutto/Netto)	in kWh	70,2/67,0	83,9/80,7	83,9/80,7
Batterietyp/Brutto Batterie-Kapazität	Ah	Li-Ion/199	Li-Ion/210,6	Li-Ion/210,6
Ladezeiten				
Ladezeit 0 – 100% (AC-Schnellladen mit Wallbox/ BMW Flexible Fast Charger, 11 kW) ⁷	h	7,0	8,25	8,25
Ladezeit 10 – 80% (max. Ladeleistung DC: 205 kW) ⁷	min	32	31	31
Räder/Reifen				
Reifendimension		225/55 R17 101 Y XL 225/55 R17 101 Y XL	225/55 R17 101 Y XL 225/55 R17 101 Y XL	245/45 R18 100 Y XL 255/45 R18 103 Y XL
Raddimension		7,5Jx17	7,5Jx17	8,5Jx18 9Jx18
Material		Leichtmetall	Leichtmetall	Leichtmetall



Alle Maßangaben der technischen Zeichnungen in Millimeter.

¹ Im angegebenen Wert sind 75 kg für den Fahrer berücksichtigt. Das Leergewicht gilt für Fahrzeuge in serienmäßiger Ausstattung. Optionale Ausstattungen können das Gewicht des Fahrzeugs, die Nutzlast sowie, bei Einfluss auf die Aerodynamik, die Höchstgeschwindigkeit verändern.

² Das tatsächliche Gesamtgewicht des Anhängers darf die maximal zulässige Anhängelast unter Berücksichtigung der maximal zulässigen Stützlast nicht übersteigen.

³ Elektronisch abgeregelt.

⁴ Die angegebenen Verbrauchs- und CO₂-Angaben wurden nach dem vorgeschriebenen Messverfahren des WLTP-Zyklus (World Harmonized Light Duty Vehicles Test Procedure) gemäß VO (EG) Nummer 715/2007 und VO (EU) 2017/1151 ermittelt. Die Angaben beziehen sich grundsätzlich auf ein Fahrzeug mit Basisausstattung. Allenfalls gewählte Sonderausstattungen, die durch den Hersteller als Ersatz von Teilen der Grundausstattung geliefert werden, können diese Werte erhöhen und differieren diese daher auch je nach Modell und Motorisierung. Darüber hinaus können auch nachträgliche Sonderausstattungen und Zubehör relevante Fahrzeugparameter, wie z. B. Gewicht, Rollwiderstand und Aerodynamik verändern und sich dadurch abweichende Verbrauchswerte und CO₂-Emissionen ergeben. Für die Bemessung von Steuern und anderen fahrzeugbezogenen Abgaben, die (auch) auf den CO₂-Ausstoß abstellen, können daher andere als die hier angegebenen Werte gelten. Die Angaben beziehen sich daher nicht auf das konkrete Fahrzeug und sind nicht Bestandteil des Angebots, sondern dienen allein Vergleichszwecken zwischen den verschiedenen Fahrzeugtypen. Weitere Informationen zum WLTP-Messverfahren finden Sie unter: <https://www.bmw.at/de/topics/fascination-bmw/efficient-dynamics/consumption-emissions.html>. Die CO₂-Effizienzangaben ergeben sich aus der Richtlinie 1999/94/EG sowie dem PKW-VIG und verwenden die Verbrauchs- und CO₂-Werte, welche im Zuge des Genehmigungsverfahrens ermittelt wurden, zur Einstufung. Ein Leitfaden über den Kraftstoffverbrauch, Stromverbrauch und die CO₂-Emissionen, der Daten für alle neuen Personenkraftwagenmodelle enthält, ist kostenlos an allen Verkaufsorten erhältlich. Der Kraftstoffverbrauch bzw. der Stromverbrauch und der CO₂-Ausstoß eines Fahrzeugs sind nicht nur von der effizienten Ausnutzung des Kraftstoffes durch das Fahrzeug, sondern auch vom Fahrstil sowie von anderen nicht technischen Faktoren abhängig. CO₂ ist das für die Erderwärmung hauptsächlich verantwortliche Treibhausgas. Darüber hinaus können weitere Details zum konkreten Fahrzeug der beim Händler aufliegenden Typengenehmigung entnommen werden.

⁵ Reichweite abhängig von unterschiedlichen Faktoren, insbesondere: persönlicher Fahrstil, Streckenbeschaffenheit, Außentemperatur, Heizung/Klimatisierung, Vortemperatur.

⁶ Die Lithium-Ionen Hochvoltbatterie zeichnet sich durch ihre lange Lebensdauer aus. Sollte dennoch vor Ablauf von acht Jahren und innerhalb der ersten 100.000 km ein Sachmangel an der Hochvoltbatterie auftreten, wird Ihnen eine kostenfreie Mangelbeseitigung gewährt. Die Einzelheiten entnehmen Sie bitte dem BMW i Battery Certificate.

⁷ Abhängig von örtlicher Strominfrastruktur. Ladedauer entspricht einer Ladung von 80 % der maximalen Kapazität.

⁸ Bei den Angaben handelt es sich um voraussichtliche, noch nicht offiziell bestätigte Werte.

Die Angaben Kraftstoffverbrauch, CO₂-Emissionen und Effizienzklasse gelten in Abhängigkeit von der gewählten Räderkategorie und Sonderausstattung. Den fahrzeugindividuellen Verbrauchswert nach WLTP erhalten Sie im BMW Online-Konfigurator unter www.bmw.at/konfigurator oder bei Ihrem BMW Partner.

Die technischen Daten, Verbrauchswerte und Anhängelasten beziehen sich nur auf ein Fahrzeug mit ab Werk verbauter Serien- und Sonderausstattung. Nachträglich verbaute Zubehör- bzw. Anbauteile sind nicht berücksichtigt.

GUT FÜR ÖSTERREICH.

Die BMW Group.
Gemeinsam stark für unser Land.

**BMW
GROUP**



**BMW GROUP.
GUT FÜR ÖSTERREICH.**



Steyr

BMW Motoren GmbH



Salzburg

BMW Vertriebs GmbH

BMW Austria GmbH

BMW Financial Services

Alphabet Austria Fuhrparkmanagement GmbH



Weitere Informationen unter
<https://www.bmwgroup.com/austria/de.html>

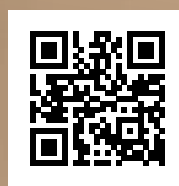


YOUR WORLD. MY BMW.

JETZT DIE MY BMW APP
HERUNTERLADEN.



Die direkte Verbindung zu Ihrem Fahrzeug und zur Welt von BMW: Mit der neuen My BMW App ganz bequem den Fahrzeugstatus checken, auf Funktionen aus der Ferne zugreifen, einen Servicetermin vereinbaren, Fahrten planen und vieles mehr – so wird die App zu Ihrem täglichen Mobilitätsbegleiter.



Probieren Sie es gleich aus und installieren Sie die **My BMW App** aus Ihrem App-Store.

Scannen Sie dazu den QR-Code oder klicken Sie auf das App-Icon.

Schon gewusst?

Wenn Sie sich einmalig mit der My BMW App im Fahrzeug anmelden, passen sich alle personalisierten Einstellungen wie z. B. Sitz, Außenspiegel und Navigation über Ihr Profil bei jeder Fahrt automatisch an Sie an.

Voraussetzung ist die Ausstattung ConnectedDrive Services und ein kompatibles Smartphone. Die Verfügbarkeit und die Funktionen der My BMW App sind abhängig vom Fahrzeugmodell und können je nach Markt variieren. Detaillierte Informationen erhalten Sie unter www.bmw.at